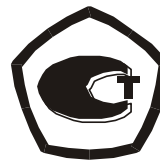


**ЗАКАЗАТЬ**



**ПРЕОБРАЗОВАТЕЛИ ИЗМЕРИТЕЛЬНЫЕ  
ПЕРЕМЕННОГО ТОКА  
E852M**

**РУКОВОДСТВО ПО ЭКСПЛУАТАЦИИ  
ЗТФЛА.499.003 РЭ**

## СОДЕРЖАНИЕ

|   |    |
|---|----|
| Введение  | 3  |
| 1 Описание и работа                               | 3  |
| 1.1 Назначение изделия                            | 3  |
| 1.2 Технические характеристики                    | 4  |
| 1.3 Комплектность                                 | 6  |
| 1.4 Устройство и работа                           | 7  |
| 1.5 Маркировка и пломбирование ИП                 | 7  |
| 2 Использование по назначению                     | 7  |
| 3 Техническое обслуживание                        | 8  |
| 4 Хранение и транспортирование                    | 9  |
| 5 Утилизация                                      | 9  |
| 6 Гарантии изготовителя                           | 9  |
| Приложение А Габаритные и установочные размеры ИП | 10 |
| Приложение Б Схема электрическая подключения      | 11 |

Настоящее руководство по эксплуатации (РЭ) преобразователя измерительного переменного тока Е852М предназначено для ознакомления с устройством, монтажом, обслуживанием преобразователей измерительных и содержит технические характеристики, описание конструкции и другие сведения, необходимые для правильного использования и эксплуатации.

## 1 ОПИСАНИЕ И РАБОТА

### 1.1 Назначение изделия

1.1.1 Преобразователь измерительный (в дальнейшем — ИП) предназначен для линейного преобразования средневыпрямленного значения переменного тока в унифицированный выходной сигнал постоянного тока.

1.1.2 Информацию несет среднее значение выходного сигнала.

1.1.3 ИП предназначен для работы при температуре окружающего воздуха от минус 40 до плюс 60 °С и относительной влажности до 95 % при температуре 35 °С.

1.1.4 ИП относится к приборам, эксплуатируемым в стационарных условиях производственных помещений, вне жилых домов.

1.1.5 ИП предназначен для включения через измерительные трансформаторы тока. Максимальное напряжение относительно земли не должно превышать 50 В.

1.1.6 ИП выполнен в едином конструктивном исполнении, обеспечивающем навесное (с передним присоединением монтажных проводов) и утопленное крепление к щитам и панелям.

1.1.7 Технические нормативные правовые акты: ГОСТ 24855, ГОСТ 12997, ГОСТ 12.2.091.

1.1.8 В связи с постоянным совершенствованием изделия возможны незначительные изменения в схеме и конструкции, не ухудшающие технические данные на изделие.

### 1.2 Технические характеристики

1.2.1 ИП по своему принципу действия не является источником радиопомех и не чувствителен к воздействию промышленных радиопомех, не превышающих установленные нормы.

1.2.2 ИП является восстанавливаемым, взаимозаменяемым, ремонтируемым, одноканальным, однофункциональным изделием.

1.2.3 Степень защиты корпуса ИП от воздействия окружающей среды IP4X по ГОСТ 14254.

1.2.4 По безопасности ИП соответствуют требованиям ГОСТ 12.2.091.

1.2.4.1 Категория монтажа (категория перенапряжения) II, степень загрязнения 1 по ГОСТ 12.2.091.

1.2.4.2 По степени защиты от поражения электрическим током ИП соответствуют классу II по ГОСТ 12.2.091.

1.2.5 Диапазон измерений преобразуемого входного сигнала, его номинальное значение, диапазон изменения выходного сигнала приведены в таблице 1.1.

Таблица 1.1

| Тип, модификация ИП | Диапазон измерений преобразуемого входного сигнала, А | Номинальное значение преобразуемого входного сигнала $I_n$ , А | Диапазон изменения выходного сигнала, мА | Диапазон сопротивления нагрузки, кОм |
|---------------------|---|--|--|--------------------------------------|
| E852M/1             | 0 - 0,5<br>0 - 1,0                                    | 0,5<br>1,0   | 0 - 5                                    | 0 - 2,5                              |
| E852M/2             | 0 - 2,5<br>0 - 5,0                                    | 2,5<br>5,0   | 0 - 20                                   | 0 - 0,5                              |

1.2.6 Основная приведенная погрешность ИП не превышает  $\pm 1,0$  % от нормирующего значения выходного сигнала.

1.2.7 Нормирующее значение выходного сигнала соответствует максимальному значению выходного сигнала и составляет: 5 мА для модификаций с выходным сигналом от 0 до 5 мА; 20 мА для модификаций с выходным сигналом от 0 до 20 мА.

1.2.8 Выходная цепь ИП не имеет гальванической связи с входной цепью и корпусом.

1.2.9 ИП в течение 2 ч выдерживают перегрузку входным током, равным 150 % конечного значения диапазона измерений.

1.2.10 Электрическая изоляция ИП выдерживает в течение 1 мин испытательное напряжение практически синусоидальной формы частотой от 45 до 65 Гц действующим значением 3 кВ между корпусом и другими цепями ИП, и 2 кВ между входными и выходными цепями.

1.2.11 Сопротивление изоляции электрических цепей, указанных в 1.2.10, не менее:

- а) 40 МОм в нормальных условиях применения;
- б) 7 МОм в условиях повышенной влажности.

1.2.12 Дополнительные погрешности ИП, вызванные отклонением влияющих факторов от нормальных значений (таблица 1.2), не превышают значений, указанных в таблице 1.3.

Таблица 1.2

| Влияющий фактор   | Нормальное значение  |
|---|--|
| 1 Температура окружающего воздуха, °С   | 20±5   |
| 2 Относительная влажность окружающего воздуха, %                                    | 30-80  |
| 3 Атмосферное давление, кПа   | 84-106   |
| 4 Форма кривой тока измеряемой цепи   | Синусоидальная с коэффициентом гармоник не более 2 %                                   |
| 5 Сопротивление нагрузки, кОм   | 0-2,5  |
| 6 Магнитное и электрическое поля  | Практическое отсутствие магнитного и электрического полей, кроме магнитного поля Земли |
| 7 Время установления рабочего режима при номинальном значении входного сигнала, мин | 5  |
| 8 Положение   | Любое  |
| 9 Частота переменного тока измеряемой цепи, Гц                                      | 50±0,5   |

Таблица 1.3

| Влияющий фактор   | Диапазон изменения влияющего фактора | Значение допустимой дополнительной погрешности, % |
|---|--------------------------------------|---|
| 1 Температура, °С   | От – 40 до +60 °С                    | ± 0,5 на каждые 10 °С                             |
| 2 Относительная влажность   | До 95 % при 35 °С                    | ± 0,5   |
| 3 Внешнее однородное магнитное поле, мТл  | До 0,5                               | ± 0,5   |
| 4 Частота входного сигнала, Гц  | 55-1000                              | ± 0,5   |
| 5 Форма кривой входного тока в зависимости от 2, 3, 4 или 5 гармоники, равной 5 % от первой | 2-я или 4-я гармоники                | ± 1,0   |
|   | 3-я или 5-я гармоники                | ± 2,0   |

1.2.13 Время установления выходного сигнала ИП при скачкообразном изменении входного сигнала от нулевого значения до половины номинального значения не превышает 0,5 с.

1.2.14 Пульсация (двойная амплитуда) выходного сигнала ИП не превышает ±0,2 % от нормирующего значения выходного сигнала.

1.2.15 ИП в транспортной таре выдерживают без повреждений вибрацию в диапазоне частот от 10 до 500 Гц. Параметры внешних вибрационных воздействий, действующих в направлении, обозначенном на таре:

а) смещение (амплитудное значение) 0,35 мм в поддиапазоне частот от 10 Гц до частоты перехода;

б) виброускорение  $49 \text{ м/с}^2$  в поддиапазоне частот от частоты перехода до 500 Гц. Частота перехода - от 57 до 62 Гц.

1.2.16 Мощность, потребляемая ИП от измерительной цепи при номинальном значении входного сигнала, не превышает: 1 В·А для E852M/1, 1,5 В·А для E852M/2.

1.2.17 ИП остается в классе:

- а) независимо от продолжительности включения после предварительного прогрева в течение 5 мин;
- б) при заземлении любой клеммы выходной цепи;
- в) при воздействии синусоидальной вибрации в диапазоне частот от 10 до 55 Гц с виброперемещением (амплитудное значение) 0,15 мм.

1.2.18 ИП выдерживают без повреждений удары током в циклическом режиме с различными параметрами циклов, независимо от количества и чередования циклов, при их повторении не менее чем через 4 часа.

Параметры 1 цикла: удары током при  $I_{вх} = 10 I_n$  — девять ударов продолжительностью 0,5 с с интервалом после каждого удара в 1 мин; один удар продолжительностью 10 с.

Параметры 2 цикла: удары током при  $I_{вх} = 8 I_n$  — один удар продолжительностью 2 мин, и после интервала 30 мин — один удар продолжительностью 1 мин.

Выходной ток при перегрузках не превышает 30 мА.

1.2.19 При разрыве цепи нагрузки в течение любого времени выходное напряжение не превышает 30 В.

1.2.20 Габаритные размеры не более 80×80×80 мм (Приложение А).

1.2.21 Масса ИП не более 0,28 кг.

1.2.22 Средняя наработка на отказ ИП с учетом технического обслуживания — 75000 ч.

1.2.23 Средний срок службы ИП — 12 лет.

### 1.3 Комплектность

Комплектность поставки соответствует таблице 1.4

Таблица 1.4

| Обозначение документа   | Наименование  | Количество, шт |
|---|---|----------------|
| ЗТФЛА.499.003   | Преобразователь измерительный переменного тока E852                                   | 1              |
| ЗТФЛА.499.003 РЭ  | Преобразователь измерительный переменного тока E852. Руководство по эксплуатации (РЭ) | 1 *            |
| МП.ВТ.136-2005  | Преобразователь измерительный переменного тока E852. Методика поверки (МП)            | 1 *            |
| ЗТФЛА.499.003 ПС  | Преобразователь измерительный переменного тока E852. Паспорт                          | 1              |
| 8ТФЛА.832.007   | Коробка упаковочная   | 1              |
| Примечание - При поставке в один адрес - один экземпляр на три изделия или иное количество по согласованию с заказчиком |   |                |

## 1.4 Устройство и работа

1.4.1 ИП выполнен по схеме прямого преобразования и относится к преобразователям выпрямительного типа.

### 1.4.2 Описание конструкции

ИП состоит из следующих основных узлов и деталей: основания, корпуса, трансформатора, платы печатной, на которой расположены электрические элементы схемы.

Плата печатная и трансформатор крепятся к основанию посредством двух колонок.

На основании установлены контактные узлы, обеспечивающие подключение монтажных проводов. Зажимы клеммной колодки обеспечивают подключение медных или алюминиевых проводов сечением от  $0,28 \text{ мм}^2$  ( $\varnothing 0,6 \text{ мм}$ ) до  $7,07 \text{ мм}^2$  ( $\varnothing 3 \text{ мм}$ ).

Крепление ИП к щиту для навесного или утопленного монтажа осуществляется при помощи двух винтов.

## 1.5 Маркировка и пломбирование

1.5.1 Содержание маркировки, место и способ нанесения соответствуют конструкторской документации.

Маркировка ИП содержит:

- наименование преобразователя и его обозначение;
- класс точности;
- диапазон изменения выходного сигнала и номинальное значение входного сигнала;
- символ двойной изоляции;
- год изготовления и порядковый номер по системе нумерации изготовителя (первые два знака порядкового номера прибора обозначают последние две цифры года изготовления, последующие четыре знака - порядковый номер прибора);
- схему подключения;
- товарный знак изготовителя;
- надпись: «Сделано в Республике Беларусь»;
- знак Государственного реестра Республики Беларусь;
- единый знак обращения продукции на рынке государств-членов Таможенного союза.

1.5.2 При выпуске ИП из производства он пломбируется поверительным клеймом.

## 2 ИСПОЛЬЗОВАНИЕ ПО НАЗНАЧЕНИЮ

### 2.1 Подготовка изделия к использованию

2.1.1 Разметка места крепления ИП производится в соответствии с установочными размерами, приведенными в приложении А.

### 2.2 Использование изделия

2.2.1 Установить ИП на рабочее место и закрепить с помощью двух винтов.

2.2.2 Внешние соединения выполнять в соответствии со схемой подключений, приведенной в приложении Б.

2.2.3 Все работы по монтажу и эксплуатации должны производиться с соблюдением действующих правил, обеспечивающих безопасное обслуживание и эксплуатацию электроустановок.

2.2.4 Персонал, допущенный к работе с ИП, должен:

- 1) знать ИП в объеме настоящего РЭ;
- 2) иметь полное представление об опасности при работе с электрическими установками напряжением до 1000 В.
- 3) иметь группу по электробезопасности не ниже IV.

2.2.5 Запрещается:

- 1) эксплуатировать ИП в условиях и режимах, отличающихся от указанных в разделе 1 настоящего РЭ;
- 2) эксплуатировать ИП при обрывах проводов внешнего присоединения;
- 3) производить внешние присоединения, не отключив входной сигнал;
- 4) вскрывать преобразователь, имеющий клеймо изготовителя.

2.2.6 В случае возникновения аварийных условий и режимов работы ИП необходимо немедленно отключить подаваемый на ИП ток.

2.2.7 После окончания монтажа перед включением ИП в измерительную цепь необходимо:

- проверить качество монтажа;
- соответствие выходных параметров источника сигнала входному параметру ИП.

2.2.8 Обеспечиваемая ИП защита может оказаться неэффективной при его эксплуатации в условиях и режимах, отличающихся от указанных в настоящем РЭ.

### 3 ТЕХНИЧЕСКОЕ ОБСЛУЖИВАНИЕ

3.1 Эксплуатационный надзор за работой ИП производится лицами, за которыми закреплено данное оборудование.

Корпус ИП опломбирован против несанкционированного доступа и не должен вскрываться в процессе эксплуатации.

3.2 Планово-предупредительный осмотр (ППО) производить один раз в три месяца. Допускается производить ППО один раз в год.

Порядок проведения ППО:

- 1) снять входной сигнал с ИП;
- 2) провести наружный осмотр ИП, удалить чистой сухой ветошью с корпуса пыль, грязь и влагу;
- 3) проверить состояние корпуса;
- 4) убедиться в отсутствии механических повреждений, проверить затяжку подводящих проводов и состояние крепления;
- 5) после окончания осмотра и устранения обнаруженных недостатков проверить работоспособность ИП.

3.3 По вопросу ремонта ИП следует обращаться на предприятие-изготовитель по адресу: ОДО «Энергоприбор»

ул. Чапаева, 32, г. Витебск Республика Беларусь 210033

Тел. (+375-212) 67-46-10, Факс (+375-212) 67-45-94



## 4 ХРАНЕНИЕ И ТРАНСПОРТИРОВАНИЕ

4.1 Хранить ИП на складах на стеллажах в упаковке предприятия-изготовителя при температуре окружающего воздуха от +5 до +40 °С и относительной влажности воздуха не более 80 % при температуре +25 °С. В помещении для хранения не должно быть пыли, а также газов и паров, вызывающих коррозию.

4.2 Транспортировать ИП автомобильным или железнодорожным транспортом закрытого типа. Климатические условия транспортирования – по условиям хранения 5 ГОСТ 15150.

Указания предупредительной маркировки должны выполняться на всех этапах следования изделий по пути от грузоотправителя до грузополучателя.

Расстановка и крепление в транспортных средствах ящиков с изделиями должны обеспечивать их устойчивое положение, исключать возможность смещения ящиков и удары их друг о друга, а также о стенки транспортных средств.

При совместной погрузке ящиков разной массы ящики большей массы должны быть уложены в нижних рядах.

## 5 УТИЛИЗАЦИЯ

5.1 ИП не представляют опасности для жизни и здоровья людей, а также для окружающей среды после окончания срока эксплуатации и подлежит утилизации по технологии, принятой на предприятии, эксплуатирующей данное изделие.

## 6 ГАРАНТИИ ИЗГОТОВИТЕЛЯ

6.1 Изготовитель гарантирует соответствие преобразователя требованиям действующих технических условий при соблюдении условий транспортирования, хранения, монтажа и эксплуатации.

6.2 Гарантийный срок эксплуатации - 60 месяцев со дня ввода преобразователя в эксплуатацию.

6.3 Гарантийный срок хранения - 6 месяцев со дня изготовления преобразователя.

6.4 Межповерочный интервал - 48 месяцев.

6.5 Изготовитель обязуется произвести обмен в течение гарантийного срока неисправных преобразователей на новые при соблюдении условий транспортирования, хранения, монтажа и эксплуатации.

6.6 Адрес изготовителя:

Общество с дополнительной ответственностью «ЭНЕРГОПРИБОР»  
210033 Республика Беларусь, г. Витебск, ул. Чапаева, 32  
Тел. (+375-212) 67-46-10, Факс (+375-212) 67-45-94

Приложение А  
(справочное)

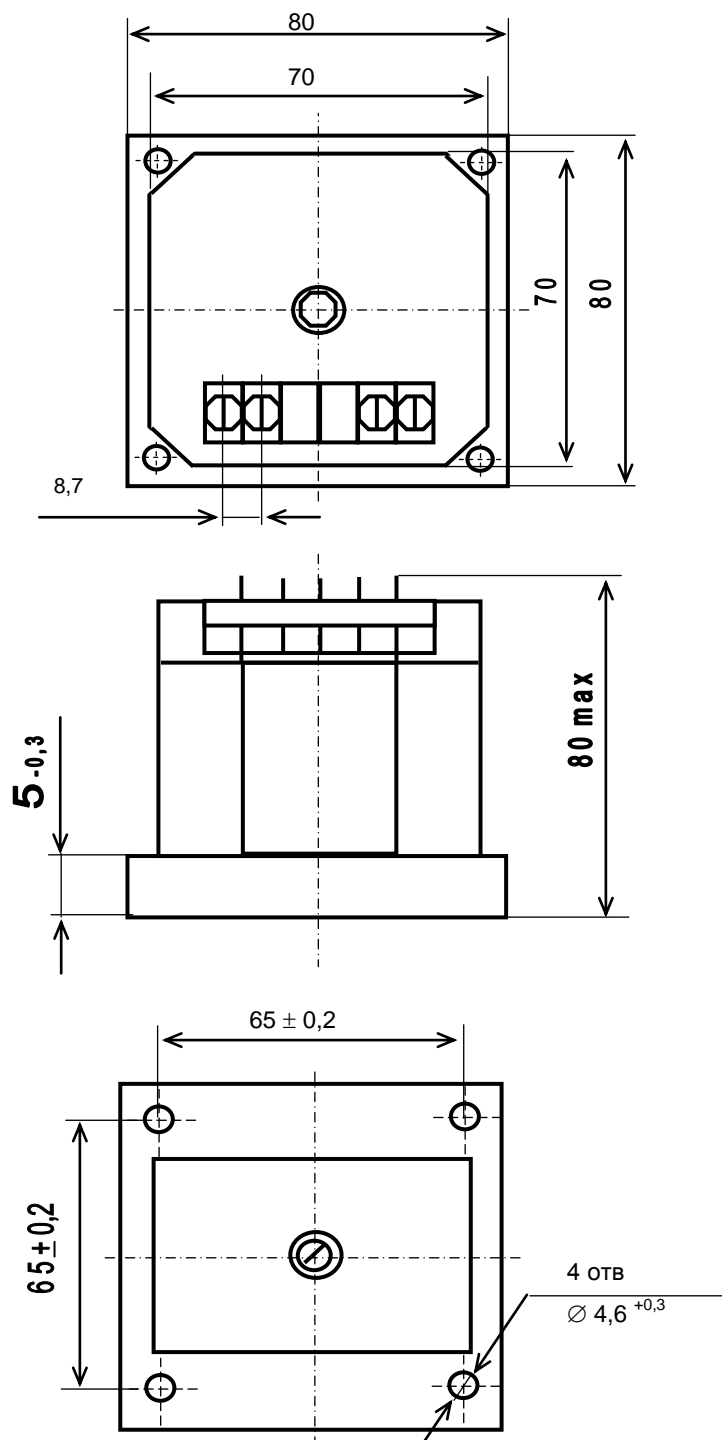


Рисунок А.1 Габаритные и установочные размеры ИП Е852М

Приложение Б  
(справочное)  
Схема электрическая подключения

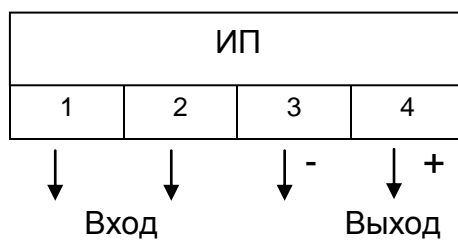


Рисунок Б.1 – Схема электрическая подключения ИП E852M

Общество с дополнительной ответственностью  
«Энергоприбор»  
ул. Чапаева 32, г. Витебск, Республика Беларусь, 210033  
Тел. (+375-212) 67-46-10, Факс (+375-212) 67-45-94



**ЗАКАЗАТЬ**